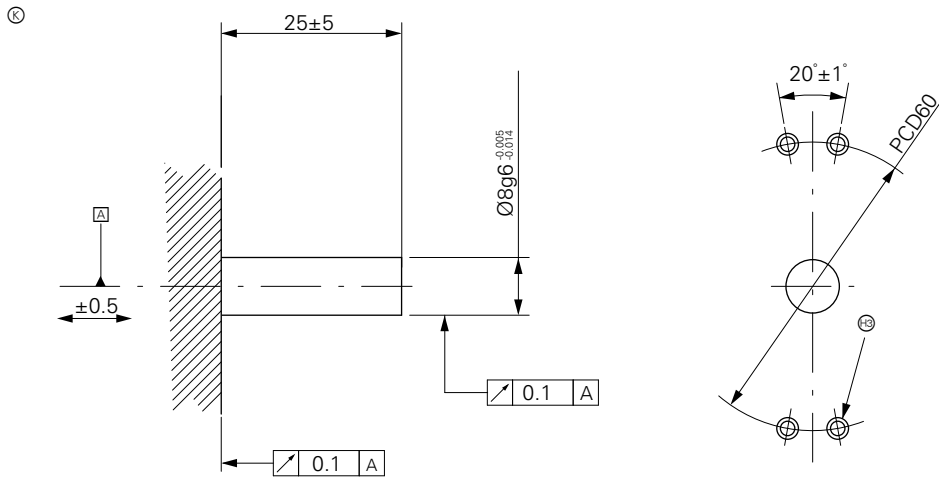
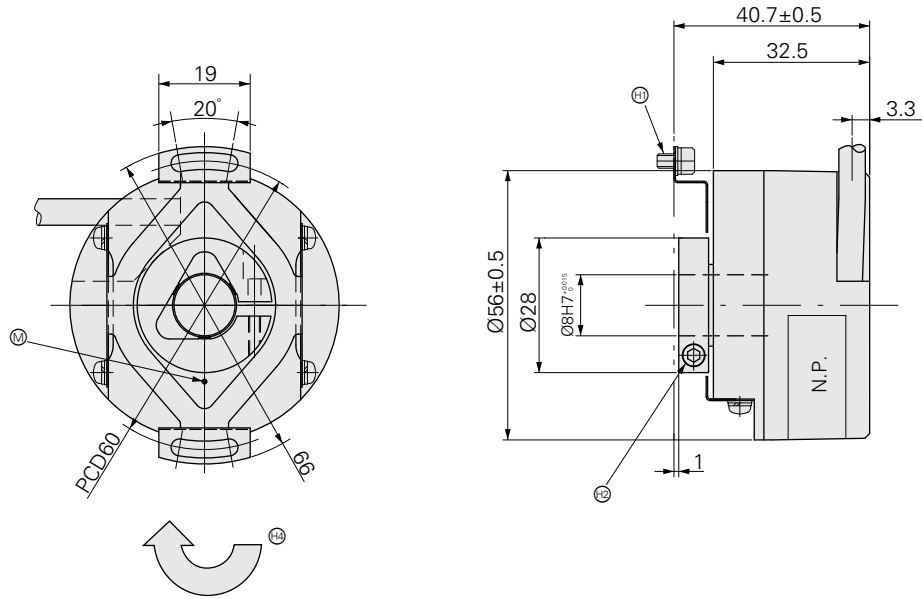


# ERN 1300 シリーズ

ステータカップリング付インクリメンタルロータリエンコーダ

- 外径 56 mm
- L 寸法 40.7 mm
- 片側中空シャフト シャフト径 8.0 mm



寸法: mm



公差: ISO8015

- ⓐ = 取付けに必要な寸法
- ⓑ = 使用温度計測場所
- ⓒ = 六角穴付ボルト(W, SW) M3×6, 4ヶ
- ⓓ = M2.5 六角穴付ボルト、締付トルク: 1.0Nm
- ⓔ = 4-M3、深さ6
- ⓕ = インターフェースの記述にもとづく出力信号を得るためのシャフト回転方向

	ERN 1320	ERN 1330	
インクリメンタル信号	<input type="checkbox"/> TTL-C <sup>1)</sup>	<input type="checkbox"/> HTL-C <sup>1)</sup>	<input type="checkbox"/> HTLs <sup>2)</sup> -C <sup>1)</sup>
出力パルス *(精度クラス)	<b>600<sup>(I)</sup> 1024<sup>(II)</sup></b> 2000 <sup>(I)</sup> 2048 <sup>(I)</sup> 5000 <sup>(I)</sup> 10000 <sup>(III)</sup>		
走査周波数 エッジ間隔 <i>a</i>	≤ 300 kHz ≥ 0.41 μs	≤ 200 kHz ≥ 0.62 μs	
システム精度	精度クラス I : ±1/10 SP 精度クラス II : ±1/5 SP		
供給電源 電力消費 負荷なし	5V ± 10% ≤ 70 mA	10.8V ~ 26.4V ≤ 70 mA	
流入電流	± 10 mA	± 20 mA	≤ 40 mA
電氣的接続	ケーブル 1m、接続部品なし		
シャフト	片側中空シャフト D = 8 mm		
機械的許容回転数 <i>n</i>	≤ 6000 min <sup>-1</sup>		
始動トルク 20°Cの時	≤ 0.008 Nm		
ロータの慣性モーメント	5 · 10 <sup>-6</sup> kgm <sup>2</sup>		
シャフトの許容軸方向ずれ	± 0.5 mm		
振動 25~500 Hz 衝撃 6 ms	≤ 100 m/s <sup>2</sup> (JIS C 60 068-2-6、IEC 60 068-2-6) ≤ 1000 m/s <sup>2</sup> (JIS C 60 068-2-27、IEC 60 068-2-27)		
最高使用温度 (環境温度)	90°C (85°C)	75°C (70°C)	
最低使用温度	ケーブル固定 : -20°C ケーブル稼働 : -10°C		
保護等級 IEC 60 529	IP20		
質量	約 0.2 kg(ケーブル部除く)		

太字は推奨タイプ

\* 注文時にご指定ください

<sup>1)</sup> バイパスコンデンサはFGに接続されています。

<sup>2)</sup> 反転信号なし

# ピン配列

## □ TTL - C / □ HTL - C

	供給電源		FG	インクリメンタル信号						その他の信号		
	U <sub>p</sub>	0V		U <sub>a1</sub>	$\overline{U}_{a1}$	U <sub>a2</sub>	$\overline{U}_{a2}$	U <sub>a0</sub>	$\overline{U}_{a0}$	0V	空き	空き
ケーブル Ø6.5 mm 4x 2x 0.18 mm <sup>2</sup>	白	黒		赤	ピンク	黄緑	青	黄	橙			

シールドはハウジングへ; U<sub>p</sub> = 供給電圧

## □ HTLs - C / オープンコレクタ

	供給電源		FG	インクリメンタル信号						その他の信号		
	U <sub>p</sub>	0V		U <sub>a1</sub>	0V	U <sub>a2</sub>	0V	U <sub>a0</sub>	0V	0V	空き	空き
ケーブル Ø6.5 mm 4x 2x 0.18 mm <sup>2</sup>	白	黒		赤	ピンク	黄緑	青	黄	橙			

シールドはハウジングへ; U<sub>p</sub> = 供給電圧

# ハイデンハイン株式会社

<http://www.heidenhain.co.jp>

### 本社

〒102-0083  
東京都千代田区麹町3-2  
ヒューリック麹町ビル9F  
☎ (03) 3234-7781  
FAX (03) 3262-2539

### 名古屋営業所

〒460-0002  
名古屋市中区丸の内3-23-20  
HF桜通ビルディング10F  
☎ (052) 959-4677  
FAX (052) 962-1381

### 大阪営業所

〒532-0011  
大阪市淀川区西中島6-1-1  
新大阪プライムタワー16F  
☎ (06) 6885-3501  
FAX (06) 6885-3502

### 九州営業所

〒802-0005  
北九州市小倉北区堺町1-2-16  
十八銀行第一生命共同ビルディング6F  
☎ (093) 511-6696  
FAX (093) 551-1617