

手動パルス発生器

LGT Series

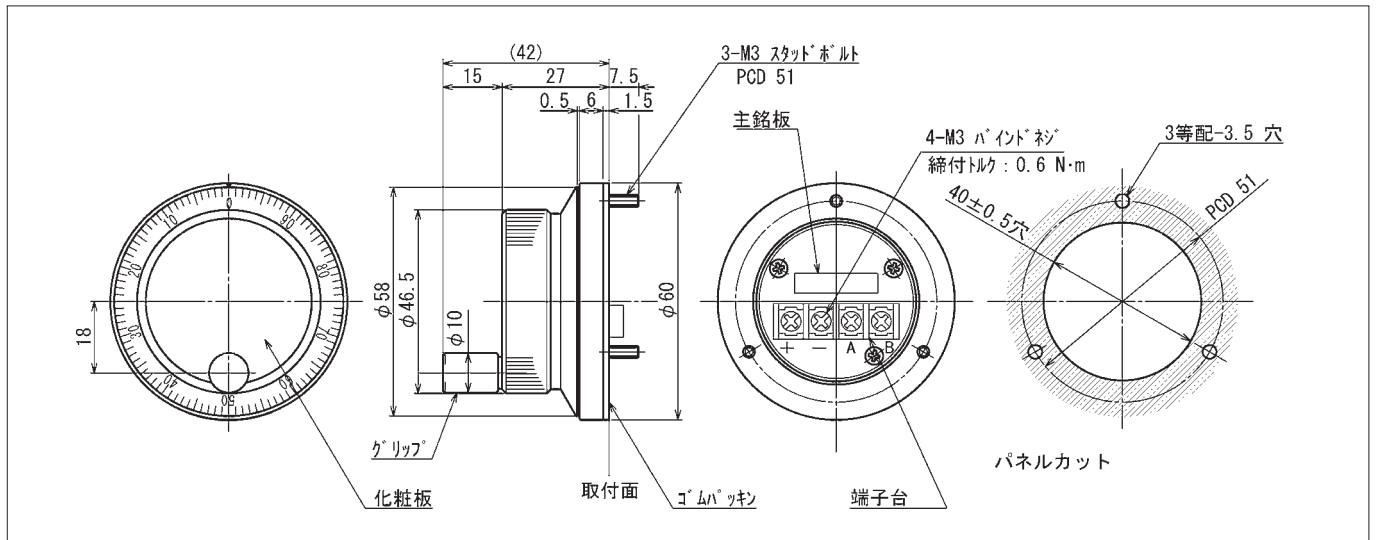
●外径 60mm ●ダイヤル径 58mm



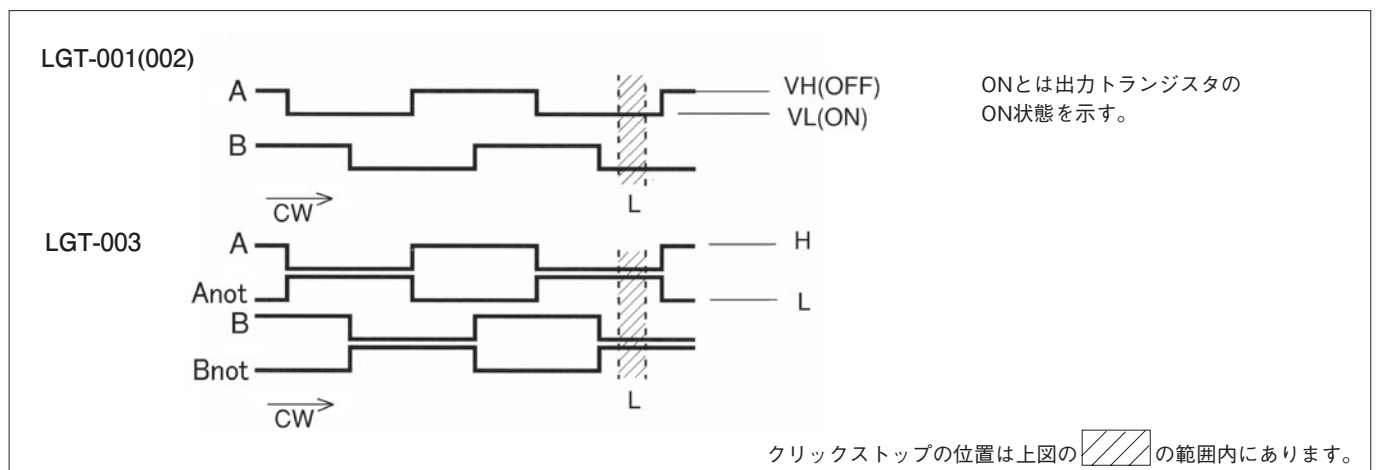
型式の説明

LGT — **XXX** — **100**
 機種名 機能番号 出力パルス数(P/R)

■外形図



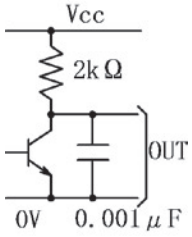
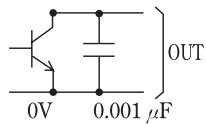
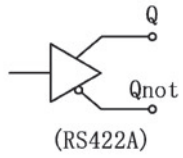
■出力波形



■結線仕様

記号	+	-	A	B	\bar{A}	\bar{B}
LGT-001 LGT-002	5~15V	0V	A	B	—	—
LGT-003	5V	0V	A	B	Anot	Bnot

■電気仕様

項目/型式		LGT-001	LGT-002	LGT-003
出力パルス(P/R)		100		
供給電圧 (Vcc)		4.5V-16V	4.5V-16V	5V±0.25V
供給電流 (無負荷)		≤60mA	≤60mA	≤160mA
出力方式		電圧	オープンコレクタ	ラインドライバ
出力回路				
出力電圧	H	≥Vcc×0.7V	—	≥2.5V
	L	≤0.5V	—	≤0.5V
流入電流		≤35mA	≤35mA	±20 mA
最大印加電圧		—	50V	—
立上り時間		5 μs (Typ)	5 μs (Typ)	≤100ns
立下り時間		5 μs (Typ)	5 μs (Typ)	≤100ns
応答周波数		0~5 k Hz	0~5 k Hz	0~5 k Hz
絶縁抵抗		≥20MΩ	≥20MΩ	≥20MΩ

■機械仕様

許容入力回転速度	≤200 min ⁻¹	瞬間最大：600 min ⁻¹
所要トルク	0.015-0.1 N・m	+25℃にて
クリック寿命	10 ⁶ 回転	≤200 min ⁻¹ の時
質量	約 0.18 kg	

■環境仕様

動作温度範囲	LGT-001	-10~+60 °C	結露せぬ事
	LGT-002	-10~+60 °C	
	LGT-003	0~+60 °C	
保存温度範囲		-30~+70 °C	結露せぬ事
耐振動 *1	19.6 m/s ²		10~200Hz, X・Y・Z 各方向2h
保護等級 *1	IP44 相当		パネル取付時, 結露せぬ事

*1 試験条件

注意事項 仕様は予告なしに変更になることがあります

ハイデンハイ株式会社

<http://www.heidenhain.co.jp>

本社

〒102-0083
東京都千代田区麴町3-2
ヒューリック麴町ビル9F
☎ (03) 3234-7781
FAX (03) 3262-2539

名古屋営業所

〒460-0002
名古屋市中区丸の内3-23-20
HF桜通ビルディング10F
☎ (052) 959-4677
FAX (052) 962-1381

大阪営業所

〒532-0011
大阪市淀川区西中島6-1-1
新大阪プライムタワー16F
☎ (06) 6885-3501
FAX (06) 6885-3502

九州営業所

〒802-0005
北九州市小倉北区堺町1-2-16
十八銀行第一生命共同ビルディング6F
☎ (093) 511-6696
FAX (093) 551-1617