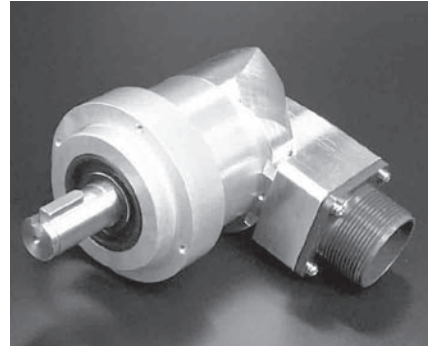


インクリメンタル シャフトエンコーダ (CE)

IRS6Series

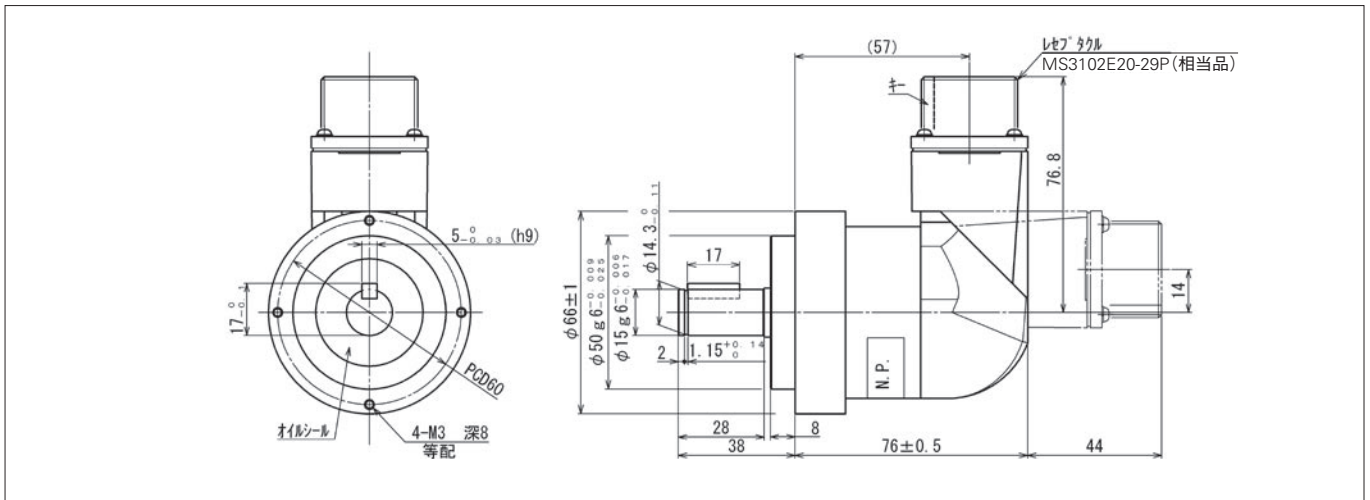
●外径 66mm ●L寸法 76mm ●シャフト径 15.0mm



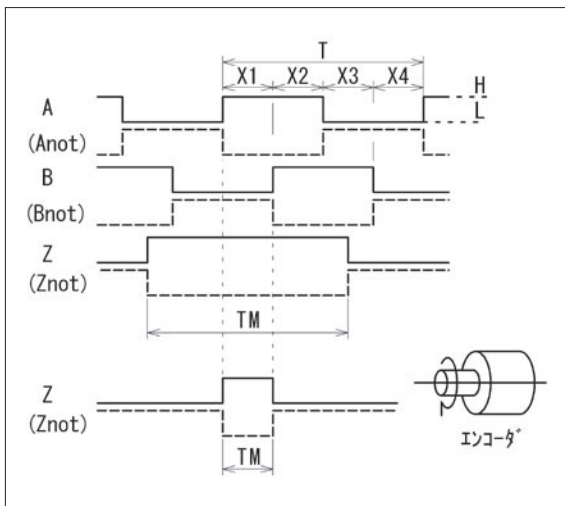
型式の説明

IRS6X0 — XXXX — XXX
 型式 出力パルス数 (P/R) 機能番号

■外形図



■出力波形



■波形精度

~2500P/R	3000P/R	3001~6000P/R (: ×2)
$X1+X2=0.5T \pm 0.1T$	$X1+X2=0.5T \pm 0.1T$	$X1+X2=0.5P \pm 0.15P$
$X2+X3=0.5T \pm 0.1T$	$X2+X3=0.5T \pm 0.1T$	$X2+X3=0.5P \pm 0.15P$
$Xn \geq 0.15T$ (n=1,2,3,4)	$Xn \geq 0.15T$ (n=1,2,3,4)	$Xn \geq 0.1P$ (n=1,2,3,4)
$TM=1.0T \pm 0.5T$	$TM=0.25T \pm 0.1T$ (=X1)	$TM=0.25P \pm 0.15P$ (=X1)
A, B相とZ相との位置規定はなし	A, B相とZ相との位置規定は左図の通り	A, B相とZ相との位置規定は左図の通り
		$P=1.0T \pm 0.1T$

■信号精度

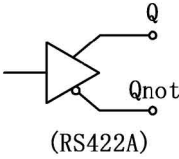
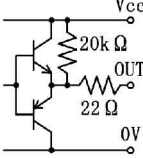
~2500P/R	3000P/R	3001~6000P/R (: ×2)
絶対角度誤差: $\leq 0.2T$	絶対角度誤差: $\leq 0.3T$	絶対角度誤差: $\leq 0.4T$
周期誤差: $\pm 0.01T$	周期誤差: $\pm 0.01T$	周期誤差: $\pm 0.1T$
隣接周期誤差: $\pm 0.005T$	隣接周期誤差: $\pm 0.005T$	

$T=360^\circ / N$ (N:パルス数 [P/R])

■結線仕様

ピンNo.	A	B	C	D	E	F	G	H	J	K	L	M	N	P	R	S	T
IRS620	A	Z	B	-	-	-	-	+5V	-	0V	-	0V	Anot	Znot	Bnot	-	本体
IRS660	A	Z	B	-	-	-	-	Vcc	-	0V	-	0V	0V	0V	0V	-	本体

■電気仕様

項目/型式	IRS620	IRS660	
出力パルス	100, 200, 300, 500, 600, 900, 1000, 1024, 1200, 1500, 2000, 2048, 4096, 5000, 6000		
供給電圧 (Vcc)	5V±0.5V	10.8V~26.4V	
供給電流 (無負荷)	≤70mA	≤70mA	
出力方式	ラインドライバ	コンプリメンタリ	
出力回路	 (RS422A)		
<input checked="" type="checkbox"/> 出力電圧 <input checked="" type="checkbox"/>	H	≥2.4V	≥Vcc-4.0V
	L	≤0.5V	≤2.0V
流入電流	±10mA		≤40mA
最大印加電圧	-		-
最小負荷抵抗	-		500Ω
立上り時間	≤100ns		500ns(Typ.)
立下り時間	≤100ns		100ns(Typ.)
応答周波数	0~300kHz		0~200kHz
バイパスコンデンサ (0V-本体)	0.22 μF		0.22 μF
バイパスコンデンサ (Vcc-本体)	0.22 μF		0.22 μF
ABZ相信号出力確定時間	電源ONから≤30ms (30ms未満では出力信号不確定)		

■機械仕様

許容入力回転速度	≤6000 <input checked="" type="checkbox"/> min	
始動トルク	≤0.05 <input checked="" type="checkbox"/> N・m	+25℃にて
許容軸荷重	ラジアル	≤50 <input checked="" type="checkbox"/> N
	アキシヤル	≤50 <input checked="" type="checkbox"/> N
慣性モーメント	9.0 × 10 ⁻⁶ <input checked="" type="checkbox"/> kg・m ²	
許容入力角加速度	40000 <input checked="" type="checkbox"/> rad/s ²	
コネクタ	MS3102E20-29P(相当品)	適応プラグ <input checked="" type="checkbox"/> : MS3106B20-29S または相当品 (非添付) 適応クランプ <input checked="" type="checkbox"/> MS3057-12A または相当品 (非添付) プラグクランプ一体型 <input checked="" type="checkbox"/> : MS3106E20-29S または相当品
質量	約 0.7 <input checked="" type="checkbox"/> kg	

■環境仕様

動作温度範囲	-20~+70 <input checked="" type="checkbox"/> °C	結露せぬ事 60ページの動作温度範囲に関する注記を参照のこと
保存温度範囲	-20~+85 <input checked="" type="checkbox"/> °C	結露せぬ事
耐振動 *1	100 <input checked="" type="checkbox"/> m/s ²	25~2000Hz, X・Y・Z各方向2h
耐衝撃 *1	1000 <input checked="" type="checkbox"/> m/s ²	6ms, 正弦半波, X・Y・Z各方向2回
保護等級 *1	IP66 <input checked="" type="checkbox"/> 相当	

*1 試験条件

注意事項 記載の仕様は、予告なしに変更されることがあります

ハイデンハイン株式会社

<http://www.heidenhain.co.jp>

本社

〒102-0083
東京都千代田区麴町3-2
ヒューリック麴町ビル9F
☎ (03) 3234-7781
FAX (03) 3262-2539

名古屋営業所

〒460-0002
名古屋市中区丸の内3-23-20
HF桜通ビルディング10F
☎ (052) 959-4677
FAX (052) 962-1381

大阪営業所

〒532-0011
大阪市淀川区西中島6-1-1
新大阪プライムタワー16F
☎ (06) 6885-3501
FAX (06) 6885-3502

九州営業所

〒802-0005
北九州市小倉北区堺町1-2-16
十八銀行第一生命共同ビルディング6F
☎ (093) 511-6696
FAX (093) 551-1617