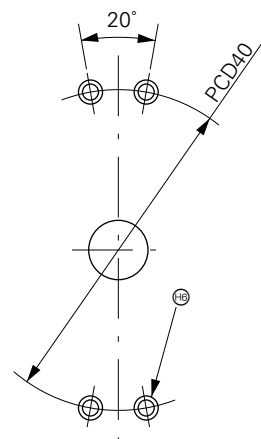
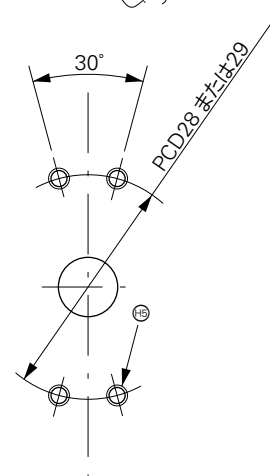
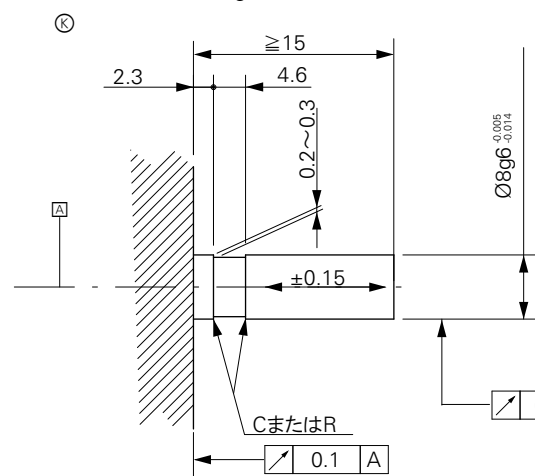
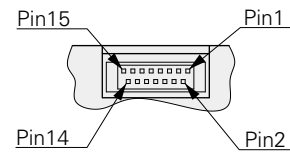
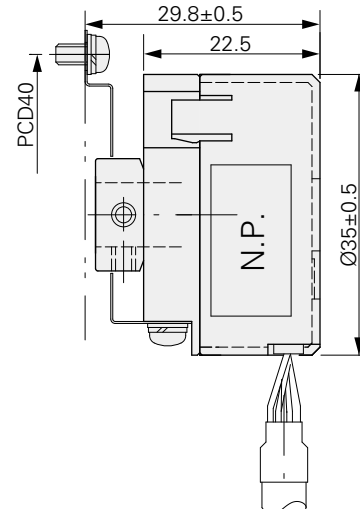
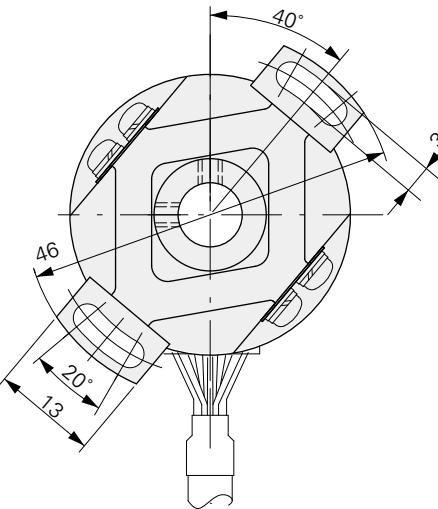
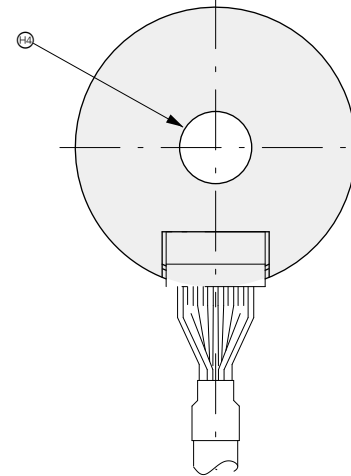
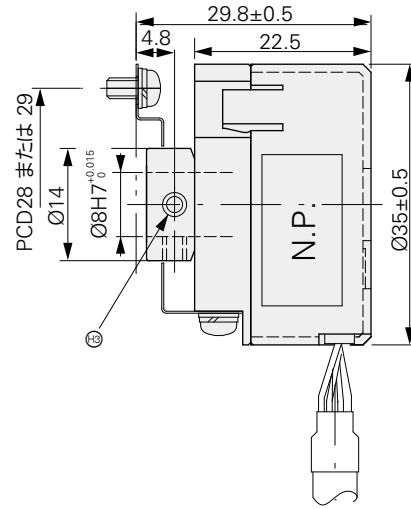
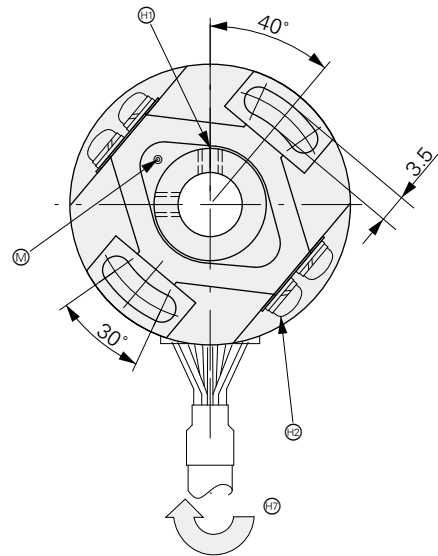
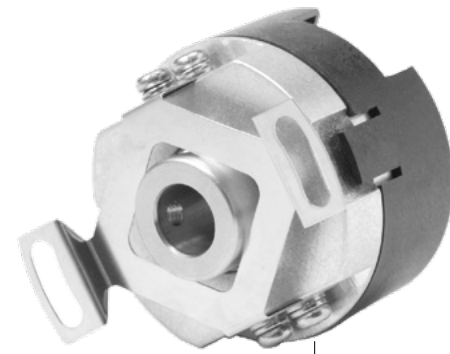


ERN 1100 シリーズ

ステータカップリング付インクリメンタルロータリエンコーダ

- 外径 35 mm
- L寸法 29.8 mm
- 貫通型中空シャフト シャフト径 8.0 mm



寸法: mm

公差: ISO 8015

- ⊙ = 取付けに必要な寸法
- ⊙ = 使用温度計測場所
- ⊙ = 原点出力位置 ±10°
- ⊙ = なべ小ネジ M2.6×5, SW, W, 4個
- ⊙ = 六角穴付止めネジ-M3 対辺1.5
- ⊙ = 貫通穴Ø9

- ⊙ = 取付けネジ穴 4-M2.6
- ⊙ = 取付けネジ穴 4-M3
- ⊙ = インターフェースの記述にもとづく出力信号を得るためのシャフト回転方向

PCD28・29用のカップリングはエンコーダに取り付けられていません。

	ERN 1120	ERN 1123	ERN 1130
インクリメンタル信号	□ TTL-C ¹⁾	□ TTL-C ¹⁾	□ HTLs ²⁾ -C ¹⁾
出力パルス *	600 1000 1024 2000 2048 2500 4096 8192		
磁極位置検出信号 *	-	2, 3, 4P/R	-
走査周波数 エッジ間隔 a	≤ 300 kHz ≥ 0.41 μs	≤ 300 kHz ≥ 0.41 μs	≤ 200 kHz ≥ 0.62 μs
システム精度	1500 P/R以下: ±0.1T 1501~3000 P/R: ±0.2T 3001~6000 P/R: ±0.4T 6001 P/R以上: ±0.8T T = 360°/N、 N: U _{a1} 、U _{a2} 相のパルス数(P/R)		
供給電源 電力消費 負荷なし	5V ± 10% ≤ 70 mA	5V ± 10% ≤ 70 mA	10.8V ~ 26.4V ≤ 70 mA
流入電流	± 20 mA	± 20 mA	≤ 40 mA
電氣的接続	15ピンPCBコネクタ		
シャフト	貫通型中空シャフト D = 8 mm		
機械的許容回転数 n	≤ 6000 min ⁻¹		
始動トルク 20°Cの時	≤ 0.005 Nm		
ロータの慣性モーメント	0.5 · 10 ⁻⁶ kgm ²		
シャフトの許容軸方向ずれ	± 0.15 mm		
振動 25~2000 Hz 衝撃 6 ms	≤ 100 m/s ² (JIS C 60068-2-6、IEC 60 068-2-6) ≤ 1000 m/s ² (JIS C 60068-2-27、IEC 60 068-2-27)		
最高使用温度 (環境温度)	90°C (85°C)		
最低使用温度	-20°C		
保護等級 IEC 60 529	IP00		
質量	約 0.06 kg		
ID番号	1386843-xx	1386845-xx	1386850-xx

太字は推奨タイプ


* 注文時にご指定ください

¹⁾ バイパスコンデンサはFGIに接続されています。

²⁾ 反転信号なし

接続部品とケーブル

エンコーダケーブル

ハウジングに内蔵のロータリエンコーダ ケーブル径 5.5 mm	PCB コネクタ	ケーブル仕様	片側 コネクタ PCB コネクタ付 
ERN 1123	15ピン	7 × 2 × 0.1mm ² (磁極位置検出信号付)	721 655-01 (0.3m) 721 655-03 (1m)
ERN 1120 ERN 1130	15ピン	4 × 2 × 0.1mm ² (磁極位置検出信号なし)	721 654-01 (0.3m) 721 654-03 (1m)

ピン配列

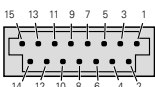

□□ TTL - C

15ピンPCBコネクタ															
	供給電源		インクリメンタル信号							磁極検出位置信号					
15ピンPCBコネクタ	13	14	15	1	2	3	4	5	6	7	8	9	10	11	12
	U _p	0V	FG	U _{a1}	\overline{U}_{a1}	U _{a2}	\overline{U}_{a2}	U _{a0}	\overline{U}_{a0}	U ¹⁾	$\overline{U}^{1)}$	V ¹⁾	$\overline{V}^{1)}$	W ¹⁾	$\overline{W}^{1)}$
	白	黒		赤	ピンク	黄緑	青	黄	橙	肌色	茶	緑	灰	水色	紫

U_p = 供給電圧

¹⁾はERN 1123のみ。シールドはハウジングへ

□□ HTLs - C

15ピンPCBコネクタ															
	供給電源		インクリメンタル信号												
15ピンPCBコネクタ	13	14	15	1	2	3	4	5	6						
	U _p	0V	FG	U _{a1}	0V	U _{a2}	0V	U _{a0}	0V						
	白	黒		赤	ピンク	黄緑	青	黄	橙						

シールドはハウジングへ、U_p = 供給電圧

HEIDENHAIN

ハイデンハイン株式会社

www.heidenhain.co.jp

sales@heidenhain.co.jp

service@heidenhain.co.jp

本社

〒102-0083

東京都千代田区麹町3-2

ヒューリック麹町ビル9F

☎ (03) 3234-7781

HJ0901-J4・web・02/2025 版權保持

名古屋営業所

〒460-0002

名古屋市中区丸の内3-23-20

HF桜通ビルディング10F

☎ (052) 959-4677

大阪営業所

〒532-0011

大阪市淀川区西中島6-1-1

新大阪プライムタワー16F

☎ (06) 6885-3501

九州営業所

〒802-0005

北九州市小倉北区堺町1-2-16

十八銀行第一生命共同ビルディング6F

☎ (093) 511-6696

※仕様は改善のため、事前にお断りなく変更することがあります。