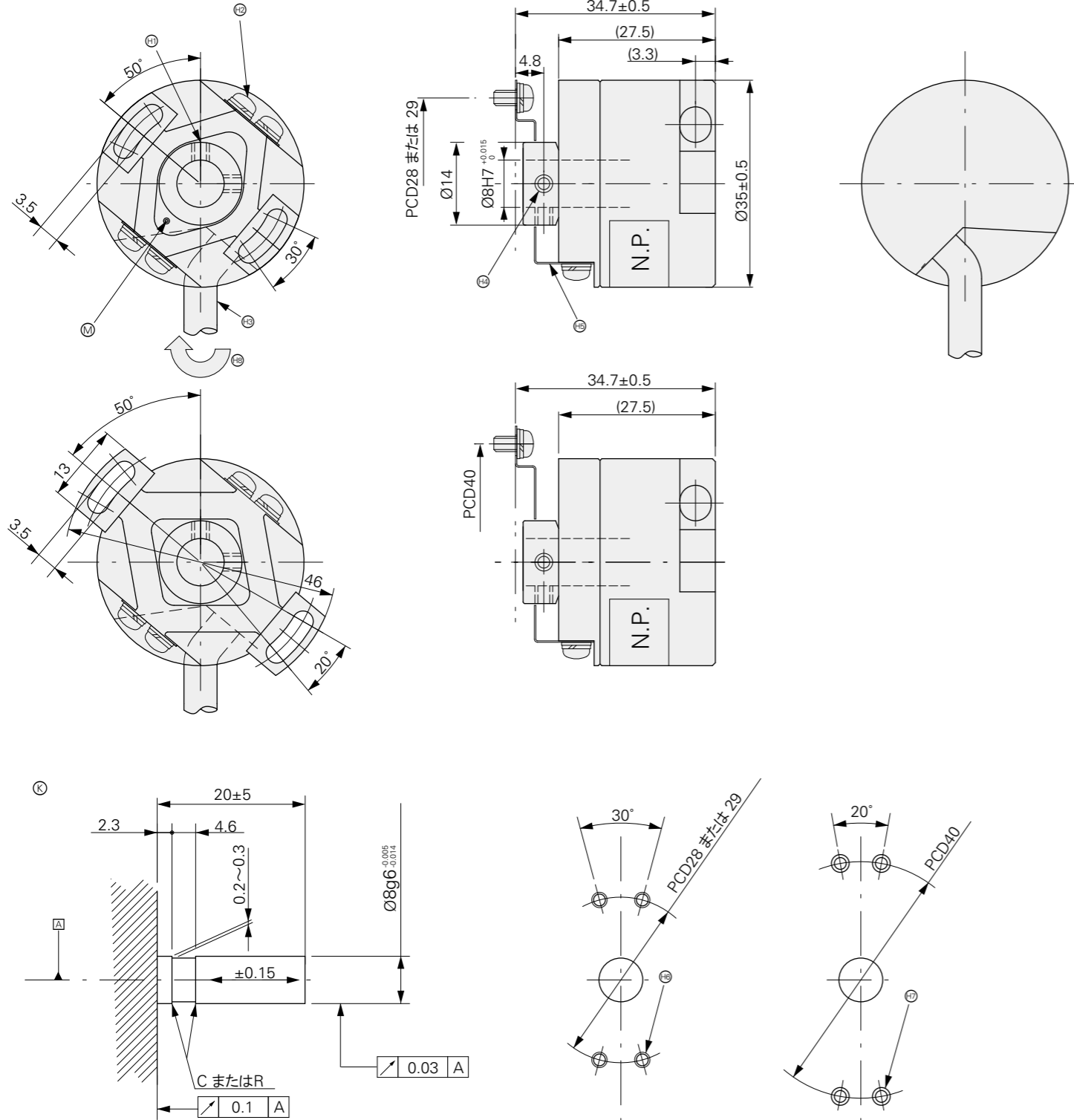


ERN 1100 シリーズ

ステータカップリング付インクリメンタルロータリエンコーダ

- 外径 35 mm
- L寸法 34.7 mm
- 片側中空シャフト シャフト径 8.0 mm



寸法: mm



公差: ISO 8015

Ⓚ = 取付けに必要な寸法

Ⓜ = 使用温度計測場所

Ⓝ = 原点出力位置 ±10°

Ⓞ = なべ小ネジ M2.6×5、SW、W、4個

Ⓟ = ケーブル Ø5.5

Ⓠ = 六角穴付止めネジ2-M3 対辺1.5

Ⓡ = カップリング

Ⓢ = 取付け用ネジ穴 4-M2.6

Ⓣ = 取付け用ネジ穴 4-M3

Ⓤ = インターフェースの記述にもとづく出力信号を得るためのシャフト回転方向

PCD28・29用のカップリングはエンコーダに取り付けられていません。

	ERN 1120	ERN 1123	ERN 1130
インクリメンタル信号	□ TTL - C ¹⁾	□ TTL - C ¹⁾	□ HTLs ²⁾ - C ¹⁾
出力パルス *	500 600 1000 1024 2000 2048 2500 5000		
磁極位置検出信号 *	-	2、3、4P/R	-
走査周波数 エッジ間隔 a	≦ 300 kHz ≧ 0.41 μs	≦ 300 kHz ≧ 0.41 μs	≦ 200 kHz ≧ 0.62 μs
システム精度	1500 P/R以下: ±0.1 T 1501~3000 P/R: ±0.2 T 3001~6000 P/R: ±0.4 T 6001 P/R以上: ±0.8 T T = 360°/N、 N: U _{a1} 、U _{a2} 相のパルス数(P/R)		
供給電源 電力消費 負荷なし	5V ± 10% ≦ 70 mA	5V ± 10% ≦ 70 mA	10.8V ~ 26.4V ≦ 70 mA
流入電流	± 20 mA	± 20 mA	≦ 40 mA
電氣的接続	ケーブル 1 m、3 m、5 m カップリングなし		
シャフト	片側中空シャフト D = 8 mm		
機械的許容回転数 n	≦ 6000 min ⁻¹		
始動トルク 20°Cの時	≦ 0.005 Nm		
ロータの慣性モーメント	0.5 · 10 ⁻⁶ kgm ²		
シャフトの許容軸方向ずれ	± 0.15 mm		
振動 25~2000 Hz 衝撃 6 ms	≦ 100 m/s ² (JIS C 60068-2-6、IEC 60 068-2-6) ≦ 1000 m/s ² (JIS C 60068-2-27、IEC 60 068-2-27)		
最高使用温度 (環境温度)	90°C (85°C)		
最低使用温度	ケーブル固定: -20°C ケーブル稼働: -10°C		
保護等級 IEC 60 529	IP20 (軸停止時は軸内径部を除きIP66)		
質量	約 0.07 kg (ケーブル部除く)		
ID番号	1386839-xx	1386841-xx	1386849-xx

太字は推奨タイプ

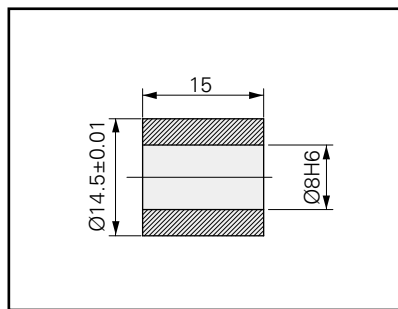
* 注文時にご指定ください

¹⁾ バイパスコンデンサはFGIに接続されています。

²⁾ 反転信号なし

センタリング治具

カップリング取付用芯出治具
ID 682 143-01



ピン配列

□□ TTL - C

	供給電源		FG	インクリメンタル信号						磁極検出位置信号					
	U_p	0V		U_{a1}	\bar{U}_{a1}	U_{a2}	\bar{U}_{a2}	U_{a0}	\bar{U}_{a0}	$U^{1)}$	$\bar{U}^{1)}$	$V^{1)}$	$\bar{V}^{1)}$	$W^{1)}$	$\bar{W}^{1)}$
	白	黒		赤	ピンク	黄緑	青	黄	橙	肌色	茶	緑	灰	水色	紫

U_p = 供給電圧

¹⁾はERN 1123のみ。シールドはハウジングへ

□□ HTLs - C

	供給電源		FG	インクリメンタル信号					
	U_p	0V		U_{a1}	0V	U_{a2}	0V	U_{a0}	0V
	白	黒		赤	ピンク	黄緑	青	黄	橙

シールドはハウジングへ、 U_p = 供給電圧

HEIDENHAIN

ハイデンハイン株式会社
www.heidenhain.co.jp
sales@heidenhain.co.jp
service@heidenhain.co.jp

本社
〒102-0083
東京都千代田区麹町3-2
ヒューリック麹町ビル9F
☎ (03) 3234-7781

名古屋営業所
〒460-0002
名古屋市中区丸の内3-23-20
HF桜通ビルディング10F
☎ (052) 959-4677

大阪営業所
〒532-0011
大阪市淀川区西中島6-1-1
新大阪プライムタワー16F
☎ (06) 6885-3501

九州営業所
〒802-0005
北九州市小倉北区堺町1-2-16
十八銀行第一生命共同ビルディング6F
☎ (093) 511-6696